



Ticari Araç

Crafter Okul ve Servis



Crafter sunduđu donanımlarla **sınıfında tek.**



Görseldeki donanımların bazıları ekstra ücrete tabi opsiyonel donanımdır. Standart ekipman ve opsiyonel ekstra özellikler hakkında detaylı bilgi için Volkswagen Yetkili Satıcılarına danışabilirsiniz.

Crafter ile **konforlu, mutlu ve güvenli yolculuklar sizi bekliyor.**



- 8 ileri tam otomatik vites*
- ErgoComfort körüklü sürücü koltuğu
- Elektrik kumandalı, içeriden katlanabilir ve ısıtılabilir yan aynalar
- Otomatik yanan farlar

Önden ve arkadan ayrı ayrı çalıştırılabilen iklimik klima



- Yağmur sensörü
- LED farlar ve LED gündüz sürüş farları*
- Köşe aydınlatmalı ön sis farı
- Hız limitleme özellikli hız sabitleyici
- Konforlu yolcu koltukları

Okul aracı dur lambası butonu



Composition Colour radyo

- Arka park sensörü
- 6,5" Composition Colour radyo ve App-connect
- Yolcu koltukları USB girişi



Herkes Crafter'ın **keyfini sürüyor.**

Benzersiz tasarımı, rahatlığı ve üstün teknolojisiyle, mükemmel güvenlik donanımı ve konforuyla olduğu kadar, geniş ve ergonomik koltuklarıyla da her zaman ilk tercihiniz olmaya hazır. Konforlu yolcu koltuklarıyla Crafter Servis ve Okul araçları, yoğun trafikte de uzun mesafeli yolculuklarda da rahatınızı garanti ediyor. Yolcu koltuklarındaki otomatik yükseklik ayarlı emniyet kemeri okul araçlarında standart olarak bulunuyor.



ErgoComfort körüklü sürücü koltuğu AGR Sertifikalı, 14 farklı yöne ayarlanabilen, sırt, bel, baldır desteği gibi birçok konforlu kullanım özelliği sunan, sürücü ağırlığına göre ayarlanabilir süspansiyonlu ErgoComfort sürücü koltuğu ile yolculuklarınız daha keyifli hale geliyor.



Crafter her zaman kazandırıyor.

Crafter için ticari hayatın ihtiyaçları göz önünde bulundurularak özel olarak tasarlanmış, dayanıklı ve uzun ömürlü motoru, yüksek performansı, düşük yakıt tüketimi ve yüksek çekiş gücü ile öne çıkıyor. Sınıfının en güçlü motoru olan 2.0 TDI çift turbolu dizel motor, 163 PS güç, 410 Nm tork değerine düşük devirlerde ulaşarak yüksek performans sunuyor. Sınıfında yalnızca Crafter tarafından sunulan 8 ileri tam otomatik tork konvertörlü vites seçeneği, yumuşak ve sarsıntısız vites geçişleri ile hem yakıt tüketimini azaltıyor hem de hızlı ivmelenme sağlıyor.



Detaylar



İlave yolcu bölümü fanlı ısıtıcı: Motor suyuyla çalışan özel ısıtma sistemi ve üfleme fanları sayesinde yolcu bölümünde daha hızlı ve etkin ısıtma sağlanıyor.



Yolcu bölümünde 2 kademeli beyaz, tek kademeli mavi ışık veren LED aydınlatma: Crafter'ın yolcu bölümünde bulunan LED aydınlatma sistemi, ayarlanabilen beyaz ışık seviyesi ve mavi renk seçeneği ile konforlu yolculuklar sunuyor.



Ön ve arkadan üfleli klimatik klima: Yüksek soğutma kapasitesi ve yolcu koltuklarının üzerinde bulunan hava kanalları sayesinde aracın içi etkili bir şekilde soğutuluyor.



Perde: Crafter, iç tasarımına uyumlu olarak hazırlanmış perdeleriyle şık bir ortam sunuyor.



3 adet kayıt alabilen iç IP Kamera: Crafter okul araçları, mevzuatta bulunan tüm güvenlik özelliklerine sahip olarak üretiliyor.

Detaylar



Manuel açılabilen acil çıkış kapağı:
Crafter'daki acil çıkış kapağı elle açılabilir yapıyla ekstra havalandırma imkânı sunuyor.



Yolcu koltuk sensörleri ve koltuk uyarı sistemi: Koltukta yolcu olup olmadığını görsel olarak sürücünün anlamasını sağlayan sistem sayesinde yolcu güvenliği artırılıyor.



Fonksiyonel LED saat: Dış sıcaklık, tarih ve saat bilgisini dönüşümlü olarak veren LED saat yol bilgisayarına entegre şekilde çalışıyor.



Otomatik yükseklik ayarlı 3 noktadan gergili emniyet kemerleri:
Crafter Okul modellerinde standart olarak sunulan ve yolcunun omuz yüksekliğine göre konumunu otomatik olarak ayarlayan emniyet kemerleri özellikle çocukların çok daha güvenli bir şekilde seyahat etmesini sağlıyor.



Sıkışmaya karşı güvenlik sistemli otomatik kayar kapı ve basamak:
Özel tasarlanmış otomatik kapı, hem sürücü tarafından hem de uzaktan kumandayla kontrol edilebiliyor. Sıkışmaya karşı çift güvenlik sistemli kapı, acil durumlarda içeriden ve dışarıdan açılabilir.

Sürüş destek sistemleri



Uzun far asistanı

Gece sürüşü sırasında karşıdan araç gelmesi durumunda uzun farları otomatik olarak kapatıp gerektiğinde tekrar açan sistem diğer sürücülerin görüş alanının etkilenmesini önlemeye çalışarak kullanıcılara konforlu ve güvenli bir sürüş imkânı sunmaktadır.



Rüzgâr savrulma önleme asistanı

Sürüş sırasında rüzgâr sebebiyle oluşabilecek savrulmaları önlemeye yardımcı olan sistem, özellikle viyadük geçişlerinde aracın dengesini koruyarak sürücünün konforunu ve araç içindeki kişilerin güvenliğini sağlamaya destek olmaktadır.



Şerit takip uyarı asistanı

Aracın şerit dışına çıkması sebebiyle oluşabilecek kazaları önlemeye yardımcı olan sistem, şerit dışına çıkmaya dair bir belirti varsa sürücüyü görsel olarak uyarır ve aynı zamanda yavaşça aracın tekrar şeride girmesini sağlar. Sistem bu sırada, dikiz aynasına yerleştirilmiş olan kamera ve servotronic direksiyon özelliğini kullanır.



ESP (Elektronik dengeleme programı)

ESP, virajlar ve ani manevralar gibi aracın dengesini bozacak durumlarda hassas sensörleri sayesinde otomatik olarak devreye girerek aracın yoldan çıkmasını veya savrulmasını önleyen önemli bir aktif güvenlik sistemidir. Yolun eğim ve kayganlık durumuna göre, her tekerlek için milisaniyeler içerisinde ayrı ayrı frenleme yaparak aracın dengede kalmasını sağlar. Direksiyon hâkimiyetini artırarak, yüksek hızlarda dahi tam kontrol sunar.



ABS (Kilitlenmeyi önleyici fren sistemi)

ABS, güvenli bir şekilde durmanızı sağlar. Özellikle ani frenleme gerektiren durumlarda tekerleklerin kilitlenmesini engelleyerek aracın hâkimiyetini kaybetmenizi engeller.

ASR (Anti patinaj sistemi)

ASR, tekerleklerin yol tutmadan gerektiğinden fazla dönmelerini engeller ve aracın çekiş kontrolünü sağlar.

BAS (Fren yardımcısı)

Acil frenleme gerektiren durumlarda frenlere destek sağlayan sistemdir. Ani frenleme yapmak zorunda kaldığınızda frenleme etkisi artırılarak fren mesafenizi kısaltır.

EDL (Elektronik diferansiyel kilidi)

Elektronik diferansiyel kilidi aracın tekerleklerinden biri kaygan diğeri kuru zemindeyken patinaj yapan çekiş tekerleğini frenleyerek aracın hareket etmesine yardımcı olur.



Şehir içi acil fren desteği

Aracın önündeki radar özelliğiyle sürekli olarak trafiği izleyen sistem, sürücü tepki vermediği durumlarda frenleme ile olası bir kazayı önlemeye yardımcı olur.



Yorgunluk tespit sistemi

Aracı kullanan kişinin davranışlarındaki yorgunluk belirtilerini algılayan ve gösterge ekranından mola verilmesi yönünde ikaz veren sistem sürücünün dikkatli ve güvenli sürüş yapmasına destek olur.

Hill holder (Yokuş yukarı kalkış yardımı)

Yokuşta kalkış yapabilmek için ayağınızı fren pedalından kaldırıp gaz pedalına basana kadar geçen 1,5-2 saniyelik sürede sistem frenleme basıncını korur ve aracın kayması engellenir. Sağlanan güvenliğin yanı sıra aracınızın debriyaj ömrü de uzamış olur.

Prefill (Frenleme hazırlığı)

Acil durumlarda fren yapabilmek için ayağınızı aniden gaz pedalından çektiğinizde balatalar disklerle yaklaşır, böylece fren süresi ve mesafesi kısalır.

Büyüksünüz diye sadece geniş yolları kullanmak zorunda değilsiniz. **En son teknoloji sürüş destek sistemleri.**

Sınıfının şehir içinde kullanıma en uygun aracı Crafter, en son teknolojiye sahip donanımları ile kaza risklerini azaltmaya yardımcı oluyor.



EN İYİ

Elektromekanik servotronic direksiyon



EN İYİ

İkincil çarpışma önleme sistemi



İkincil çarpışma önleme sistemi*

Olası bir çarpışma halinde devreye giren sistem, takip eden çarpışmalara sebep olacak durumlara karşı etkili bir koruma sunuyor. Araç, kısa bir gecikmenin ardından hız 10 km/saat seviyesine düşene kadar kademeli olarak fren yapıyor. Bu sırada sürücünün dilediği anda kontrolü eline almasına da olanak tanıyor.



Elektromekanik servotronic direksiyon sistemi. Sürüş keyfinizi ve güvenliğinizi artırırken daha önce ticari araçlarda görülmemiş bir direksiyon hassasiyeti sağlıyor.

* Sistem eşikleri dahilinde.

Crafter **Servis**



Öne çıkan özellikler

- Sıkışmaya karşı güvenlik sistemli otomatik kayar kapı ve basamak
- İlave yolcu bölümü fanlı ısıtıcı
- Yolcu bölümünde 2 kademeli beyaz, tek kademeli mavi ışık veren LED aydınlatma grubu
- Perde
- Suya dayanıklı ve hafif, plywood taban kaplama
- Manuel açılabilen acil çıkış kapağı
- Yolcu koltukları USB girişi
- Fonksiyonel LED saat
- Arka park sensörü
- Crafter Servis 16+1
- Crafter Servis 19+1 roll barlı

Crafter Okul



Öne çıkan özellikler (Servis araçlarına ek olarak):

- Okul taşıtı etiketi
- Dur lambası
- Dış analog kameralar
- 9" ekran
- 3 adet kayıt alabilen iç IP kamera
- Koltuk uyarı sistemi
- Yolcu koltuklarında otomatik yükseklik ayarlı 3 noktadan gergili emniyet kemeri
- Crafter Okul 16+1
- Crafter Okul 19+1 roll barlı

Donanım özellikleri

| Konfor | Servis 16+1 / 19+1 | Okul 16+1 / 19+1 |
|--|-----------------------|---------------------|
| 8 ileri tam otomatik vites | O | O |
| Otomatik start /stop ve fren enerjisi geri kazanımı | S | S |
| Hız limitleme özellikli hız sabitleyici | S | S |
| Servotronik direksiyon (yükseklik ve derinlik ayarlı) | S | S |
| Önden ve arkadan üfleme klima | S | S |
| İlave yolcu bölümü fanlı ısıtıcı | S | S |
| Ön ve arka park sensörü | S | S |
| Radio kumandalı direksiyon | S | S |
| 6,5" Composition Colour radyo | S | S |
| App-connect | S | S |
| Ön konsolda 2 adet USB-C soketi | S | S |
| Yolcu koltukları USB girişi | S | S |
| Elektrik kumandalı ön camlar | S | S |
| Elektrik kumandalı, içeriden katlanabilir ve ısıtmalı yan aynalar | S | S |
| Uzaktan kumandalı merkezi kilit | S | S |
| Far yükseklik ayarı | S | S |
| Otomatik yanan farlar | S | S |
| Eve geliş-evden çıkış fonksiyonu | S | S |
| Yağmur sensörü | S | S |
| 4 adet 12 V soket (ön konsolda 3, sürücü koltuğu yan tarafında 1 adet) | S | S |
| 4 adet bardak tutucusu | S | S |
| ErgoComfort körüklü sürücü koltuğu | S | S |
| Konfor tipi sağ ön yolcu koltuğu | S | S |
| Kilitli ve aydınlatmalı torpido gözü | S | S |
| Ön kabin tavanında saklama gözü | S | S |
| Ön kabin LED tavan aydınlatması | S | S |
| Yolcu bölümünde LED aydınlatma (beyaz/mavi) | S | S |
| İç dikiz aynası | S | S |
| Aydınlatmalı ön basamaklar | S | S |
| Sıkışmaya karşı güvenlik sistemli otomatik kayar kapı ve basamak | S | S |
| Okul kiti* | - | S |
| Perde | S | S |
| Fonksiyonel LED saat | S | S |
| Manuel açılabilen acil çıkış kapağı | S | S |
| Suya dayanıklı ve hafif, plywood taban kaplama | S | S |

| Güvenlik | Servis 16+1 / 19+1 | Okul 16+1 / 19+1 |
|---|-----------------------|---------------------|
| ESP (Elektronik dengeleme programı) | S | S |
| ABS (Kilitlenmeyi önleyici fren sistemi) | S | S |
| ASR (Anti patinaj sistemi) | S | S |
| BAS (Fren yardımcısı) | S | S |
| EDL (Elektronik diferansiyel kilidi) | S | S |
| Prefill (Frenleme hazırlığı) | S | S |
| Şehir içi acil fren desteği | S | S |
| Rüzgar savrulma önleme asistanı | S | S |
| Uzun far asistanı | S | S |
| Şerit takip asistanı | S | S |
| İkincil çarpışma önleme asistanı | S | S |
| Yorgunluk tespit sistemi | S | S |
| Yokuş yukarı kalkış yardımı | S | S |
| Sürücü ve yolcu hava yastığı | S | S |
| Ön ve arka viraj denge çubuğu | S | S |
| Ön ve arkada hava kanallı disk fren | S | S |
| Ön koltuklarda 3 noktadan gergili emniyet kemeri | S | S |
| Yolcu koltuklarında 2 noktadan gergili emniyet kemeri | S | S |
| Yolcu koltuklarında otomatik yükseklik ayarlı 3 noktadan gergili emniyet kemeri | O | O |
| Ön koltuklarda yüksekliği ayarlanabilen koltuk başlıkları | S | S |
| Kapı içi çelik barlar | S | S |
| Dış Donanım | | |
| 3 krom şeritli ön ızgara | S | S |
| Halojen farlar ve gündüz sürüş farları | S | S |
| LED farlar ve LED gündüz sürüş farları | O | O |
| Köşe aydınlatmalı ön sis farı | S | S |
| Arka sis farı | S | S |
| Yan aynalarda LED sinyaller | S | S |
| 3.stop lambası | S | S |
| Tam jant kapağı | S | S |

S: Standart O: Opsiyonel

*Okul kiti; okul taşıtı etiketi, dur lambası, dış analog kameralar, 9" ekran, 3 adet kayıt alabilen iç IP kamera, yolcu koltuk sensörleri, koltuk uyarı sistemi, yolcu koltuklarında otomatik yükseklik ayarlı 3 noktadan gergili emniyet kemeri ekipmanlarından oluşmaktadır.

Teknik Özellikler

| Motor | 2.0 TDI (Euro 6) | WLTP Yakıt Tüketimi ve Performans | 2.0 TDI (Euro 6) |
|------------------------------------|---|-----------------------------------|------------------|
| Motor cinsi | Dizel | Düşük (lt/100km) | 11,7 / 12,6* |
| Silindir sayısı | 4 | Orta (lt/100km) | 10,1 / 10,7* |
| Motor hacmi | 1968 cc | Yüksek (lt/100km) | 10,5 / 10,9* |
| Azami güç | 163 PS @ 3.600 dev/dk DIN | Ekstra yüksek (lt/100km) | 14,8 / 15,2* |
| Azami tork | 410 Nm @ 1.500-2.000 dev/dk | Birleşik (lt/100km) | 12,1 / 12,6* |
| Çap x strok | 81,0 mm x 95,5 mm | CO ₂ birleşik (g/km) | 317 / 330* |
| Sıkıştırma oranı | 15.5 : 1 | | |
| Hava besleme | Çift turbo, intercooler | | |
| Enjeksiyon tipi | Common Rail | | |
| Çekiş | Arka | | |
| Şanzıman | 6 ileri manuel / 8 ileri otomatik | | |
| Vites oranları | 5,07/2,61/1,52/1,00/0,77/0,66/R:4,82 *4,71/3,14/2,11/1,67/1,29/1,00/0,84/0,67/R:3,32 | | |
| Direksiyon | Servotronik | | |
| Ön Süspansiyon | Bağımsız, McPherson süspansiyonlu, viraj denge çubuklu | | |
| Arka Süspansiyon | Yaprak yaylı, viraj denge çubuklu | | |
| Frenler | Ön ve arkada hava kanallı disk fren | | |
| Lastikler (Arkadan İtiş Tek Teker) | Ön lastik ölçüsü 235/65 R16 Arka lastik ölçüsü 285/55 R16 | | |
| Yakıt deposu | 75 lt | | |
| AdBlue yakıt deposu | 18 lt | | |

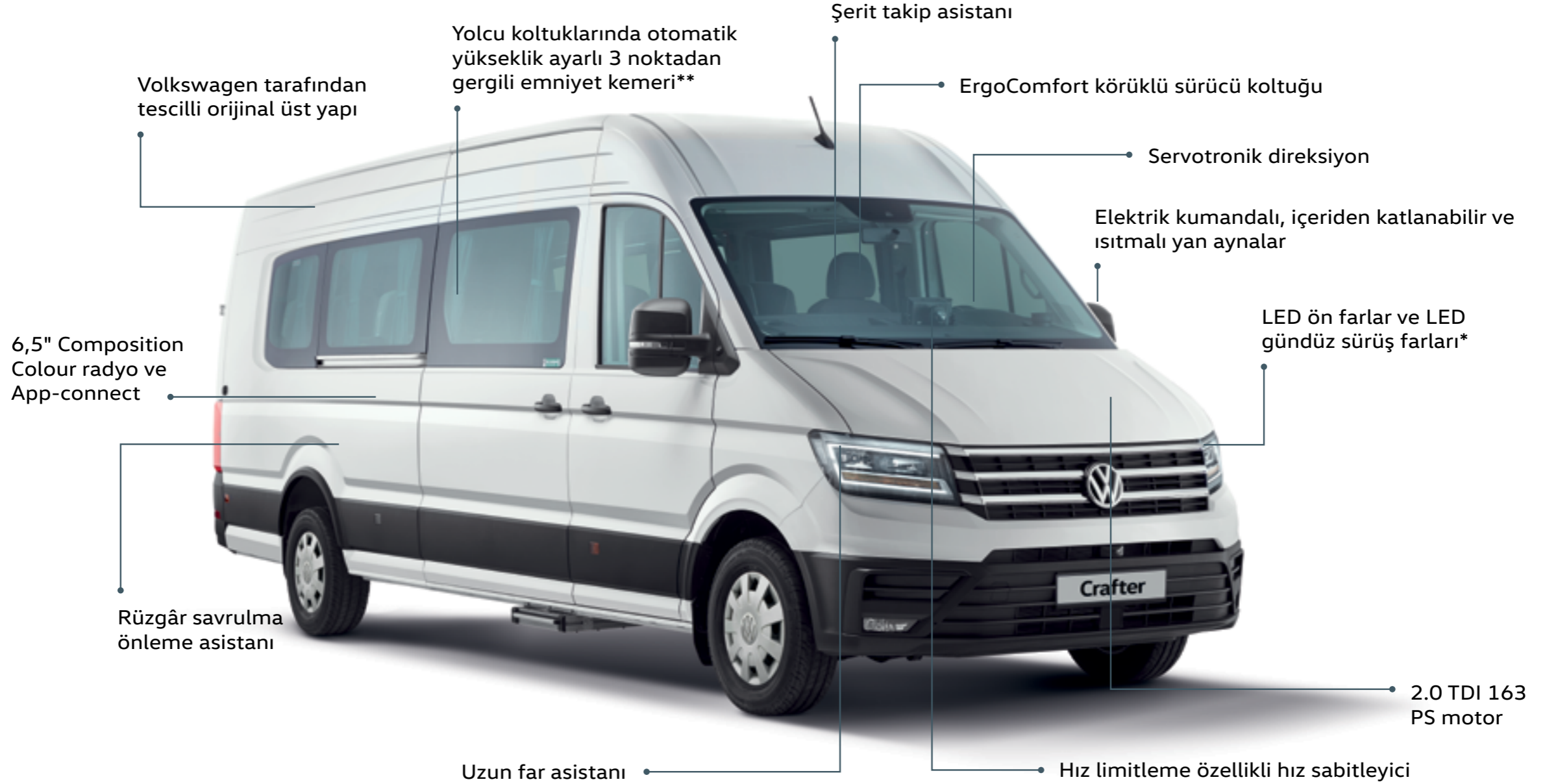
*8 ileri tam otomatik şanzıman için verilen değerdir.

-12 yıl paslanmazlık, 2 yıl sınırsız kilometre araç ve 3 yıl boya garantisine sahiptir.

-Bir aracın yakıt tüketimini ve CO₂ emisyon değerini belirleyen faktörler arasında otomobilin yakıtı ne kadar verimli kullandığının yanı sıra araç sürme alışkanlığı gibi teknik olmayan faktörler de vardır. CO₂ küresel ısınmaya yol açan en önemli sera gazıdır. CO₂ emisyon ve yakıt tüketim değerlerinin üretici tarafından incelendiği bildirildi.

Bu inceleme neticesine göre söz konusu değerlerde güncelleme ihtimali bulunuyor.

Crafter'ın üstünlükleri



*Opsiyonel ekipman
**Okul modellerinde standart olarak bulunmaktadır.

Ölçüler

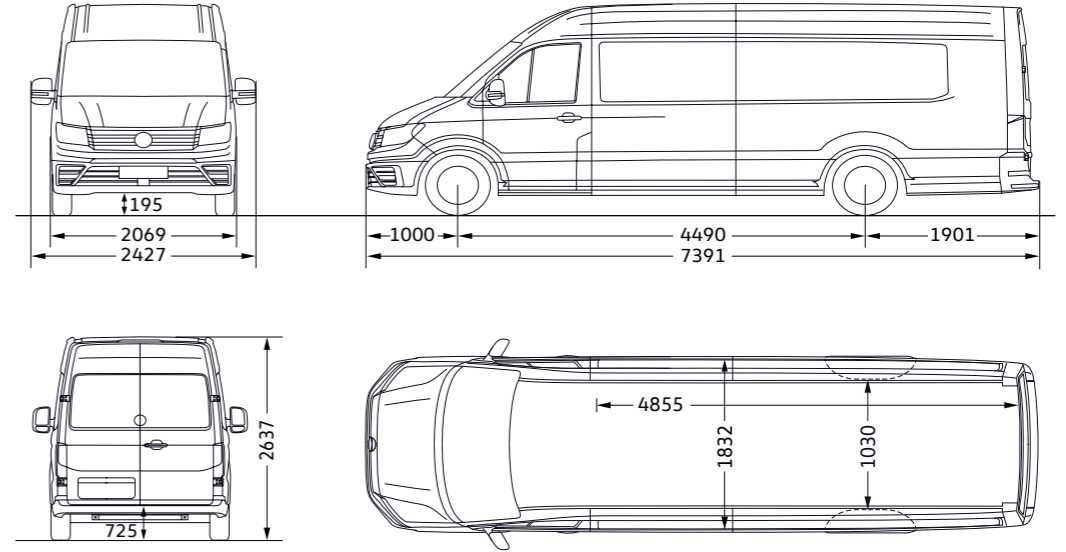
| Okul ve Servis | Servis 16+1 / 19+1 | Okul 16+1 / 19+1 |
|--------------------------------------|-----------------------|---------------------|
| | Ekstra Uzun Şasi | Ekstra Uzun Şasi |
| Dingil mesafesi | 4.490 mm | 4.490 mm |
| Azami yüklü ağırlık | 4.900 kg | 4.900 kg |
| Min.Boş ağırlık (sürücü hariç) | 2.782 / 2.793* | 2.891 / 2.902* |
| Max.Taşıma kapasitesi (sürücü hariç) | 2.118 / 2.314* | 2.009 / 1.998* |
| Ön aks kapasitesi | 2.200 | 2.200 |
| Arka aks kapasitesi | 3.230 | 3.230 |
| Azami çekme ağırlığı | 3.500 | 3.500 |
| Treyler ağırlığı, frenli-frensiz | 3.500-750 | 3.500-750 |
| Dönüş dairesi çapı (m) | 16.2 | 16.2 |

*8 ileri tam otomatik şanzıman için verilen değerdir.

-Verilen ağırlık değerleri baz araçlar için geçerlidir. Kütle ve boyutlar yönetmeliğine göre ağırlık toleransı \pm % 5'tir.



Ekstra uzun şasi (ELWB)



| Crafter Kombi 163 PS | | |
|-------------------------------|--|--|
| Gövde | Servis | Okul |
| Ekstra uzun şasi yüksek tavan | "16+1 roll barsız, 19+1 roll barlı" | "16+1 roll barsız, 19+1 roll barlı" |

-Verilen ağırlık değerleri baz araçlar için geçerlidir. Kütle ve boyutlar yönetmeliğine göre ağırlık toleransı \pm % 5'tir.

Renkler

Metalik Renkler



Renkler

Metalik Renkler

01 Okyanus mavi

02 İndiyum gri

03 Ontario yeşil

04 Refleks gümüş

Opak Renkler



Opak Renkler

05 Şeker beyazı

06 Vişne kırmızısı

Sedefli Renkler



Sedefli Renkler

07 Sedefli siyah

Sayfalardaki renkler boyaların gerçek renklerini yansıtmamakta olup yalnızca fikir verme amaçlıdır. Görseldeki donanımlar opsiyonel olup ek ücrete tabidir. Standart donanım ve opsiyonel özellikler hakkında detaylı bilgiyi Volkswagen Yetkili Satıcılarından alabilirsiniz.

Volkswagen Ticari Araç aktif bir ürün geliştirme politikası izlemektedir. Bu nedenle Doğu Otomotiv ve Volkswagen Ticari Araç; model, tasarım, renk, donanım, aksesuar ve teknik özellikler ile diğer tüm bilgileri önceden bildirmeden değiştirme hakkını saklı tutar.

Bu doküman basım tarihinden (Ocak 2024) sonra güncellenmiş olabilir. Doğu Otomotiv ve/veya Volkswagen Ticari Araç tarafından ürünü tanımlamak için kullanılan işaret veya numaralarla ilgili olarak bir hak iddia edilemez.

Bu broşürde kullanılan şekil ve görseller, standart donanıma dâhil olmayan aksesuar ve özel donanımlar içerebilir. Baskı işlemlerindeki sınırlandırmalar nedeniyle kâğıt üzerindeki renkler ürünlerin gerçek renklerine göre farklılık gösterebilir.

Bazı ürün ve hizmetler ulusal ve AB yasaları veya iklim koşulları gereğince tüm pazarlarda sunulmamaktadır. Volkswagen Ticari Araç ürünlerini satın alırken ulusal kanuni gereklilikler de göz önünde bulundurulmalıdır. Bu bağlamda bilgi almak için lütfen Volkswagen Ticari Araç Yetkili Satıcılarıyla iletişime geçiniz.

TDI®, Almanya'daki Volkswagen Grubu'na ait marka işaretidir. Volkswagen Türkiye Distribütörü Doğu Otomotiv Servis ve Ticaret A.Ş. bir Doğu Grubu kuruluşudur. Tel: 444 89 24



facebook.com/vwticariarac



instagram.com/volkswagenticariarac

www.vw.com.tr



Volkswagen Ticari Araç satış ve satış sonrası hizmetlerinden yararlanmak için tek yapmanız gereken mobil uygulamamızı indirmek.